

Winlet
350



Pat. Pending

GOEDE ARBEIDSOMSTANDIGHEDEN > MINDER SCHADE AAN MATERIALEN > TEVREDEN PERSONEEL > GEEN RUGKLACHTEN > SNELLERE MONTAGE...

WINLET 350 - EEN REVOLUTIONAIRE NIEUWE MANIER VOOR GLASMONTAGE. MET DE WINLET 350 GLASROBOT KUNT U DE ARBEIDSOMSTANDIGHEDEN OP DE WERKPLEK SNEL EN AANZIENLIJK VERBETEREN. GLASELEMENTEN TOT 350 KG WORDEN OPGETILD, GETRANSPORTEERD EN EENVOUDIG GEMONTEERD, ZONDER OVERBELASTING VAN DE RUG. HET RESULTAAT KOMT AAN DE EINDSTREEP, OMDAT UW PERSONEEL MEER PLEZIER HEEFT EN DOELMATIGER IS, SCHADE VERMINDERD WORDT EN DE MONTAGE SNELLER VERLOOPT. EINDELIJK - EEN GLASROBOT DIE VOLDOET AAN DE EISEN VAN GEZONDHEID & VEILIGHEID EN DE EFFICIËNTIE VERBETERD.

WWW.WINLET.DK



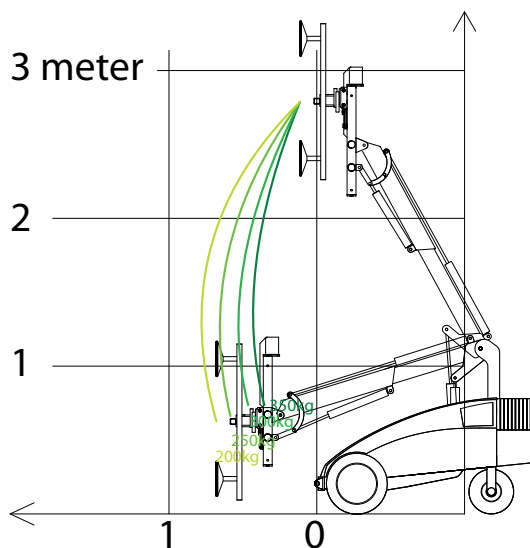
TILT ALLE LUCHTDICHTE MATERIALEN

DE WINLET 350 KAN EENVOUDIG Aangepast worden voor een breed assortiment aan materialen door de zuigers te vervangen. Dit maakt de Winlet 350 ideaal voor het hanteren van:

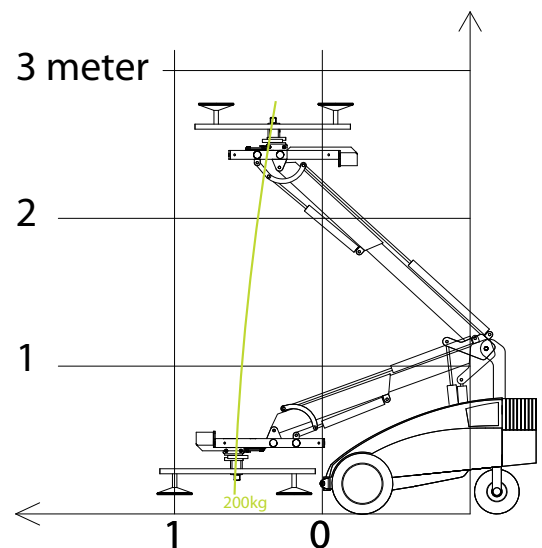
GRANIET
HOUTEN PLATEN
BETON
TEGELS

GIPSWANDEN
BRANDDEUREN
STALEN PLATEN

WERKBEREIK DIAGRAM

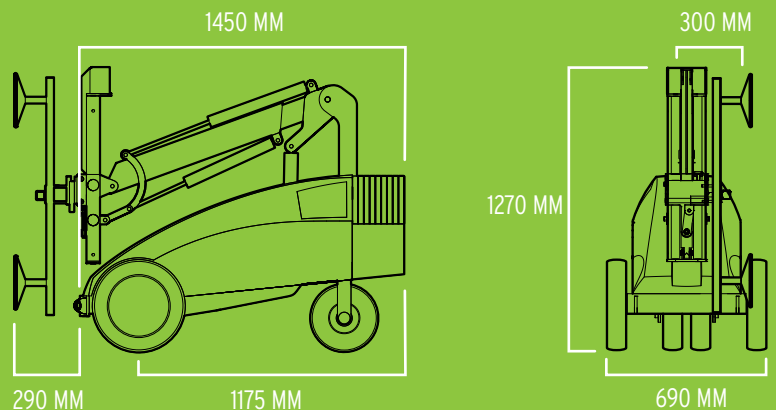


MONTAGE DIAGRAM



MAXIMUM CAPACITEIT - MINIMUM RUIJTE

DE WINLET 350 COMBINEERT UITSTEKENDE HEFCAPACITEIT EN WERKBEREIK MET EEN UNIEK EN COMPACT ONTWERP. ALLEEN MET DE WINLET 350 KUN JE ZWARE ELEMENTEN TOT 350 KG HANTEREN, OVER EEN ONGELIJKE ONDERGROND EN KRAPPE DOORGANGEN BRENGEN. DOOR HET COMPACTE ONTWERP ZIJN KRAPPE RUIJTEN ZOALS LIFTEN EN BALKONS GEEN PROBLEEM VOOR DE WINLET 350. HET LAGE EIGEN GEWICHT VAN DE WINLET 350 MAAKTE HET MOGELIJK DEZE TE GEBUIKEN WAAR ANDER ZWAAR BOUWMATERIEEL NIET INGEZET KAN WORDEN TEN GEVOLGE VAN DE GRONDDRUK.

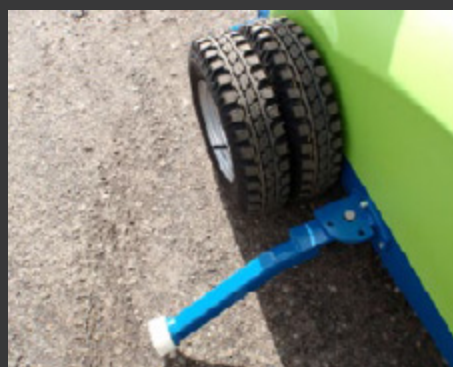


SPECIFICATIES

UITWENDIGE LENGTE	1450 MM
UITWENDIGE BREEDTE	690 MM
MAXIMUM HEFCAPACITEIT	350 KG
MAX. LAST OP MAX. VLUCHT	200 KG
TOTAALGEWICHT excl. contragewichten	390 KG
TOTAALGEWICHT incl. contragewichten	495 KG
MINIMALE VLUCHT voorkant bumper	290 MM
tot zuigers	
MAXIMALE VLUCHT voorkant bumper	790 MM
tot zuigers	
MAXIMALE HOOGTE tot midden hefmast	2800 MM

ZIJDELINGSE VERSCHUIVING	100 MM
VERTICALE FIJN-HEFFFUNCTIE	500 MM
KANTELFUNCTIE	140 GRADEN
ROTATIE ONBEGRENSD	360 GRADEN
ZUIGNAPPEN	4 X Ø270 MM
BATTERIJEN	2 X 75 AH

ACCESOIRES



EXTRA WIELEN - VOOR EEN LAGERE GRONDDRUK.
ZIJ-STEUNEN - VOOR EXTRA STABILITEIT.
TILVORK OF HIJSHAAK - VOOR HET HEFFEN VAN PALLETS OF WERKEN MET HIJSBANDEN.
VORKEN ADAPTER - OM DE WINLET OP TE TILLEN MET EEN VERREIKER OF HEFTRUCK.
HIJSBANDEN - OM DE WINLET OP TE HIJSEN AAN EEN KRAANHAAK.

UITSTEKENDE GEBRUIKSVRIENDELIJKHEID



MULTIFUNCTIONEEL BEDIENINGSPANEEL IN GEBRUIKSVRIENDELIJK ONTWERP MET GEÏNTEGREERDE DRUKKNOPPEN, INDICATIELAMPJES EN DUBBELE BEDIENING VACUÛM VOOR EXTRA VEILIGHEID ZIJN STANDAARD OP DE WINLET 350.